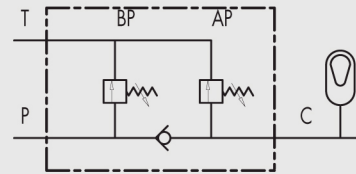


15.7 - MASSELLO 1 VIA SPECIALE PER ARATRI E RIPUNTATORI NON-STOP

15.7 - 1 WAY SPECIAL BLOCK FOR NO-STOP PLOUGH AND SUB-SOILERS TILLERS



SCHEMA IDRAULICO
HYDRAULIC DIAGRAM



IMPIEGO:

Valvola composta da due valvole limitatrici di pressione e da una valvola di ritegno. Viene utilizzata per caricare gli impianti con accumulatore utilizzati su aratri e ripuntatori no-stop per proteggere l'attrezzatura dagli urti.

MATERIALI E CARATTERISTICHE:

Corpo: acciaio zincato

Componenti interni: acciaio temprato termicamente e rettificato

Guarnizioni: BUNA N standard

Tenuta: a cono guidato. Non ammette trafilamenti

MONTAGGIO:

Collegare P alla presa macchina, T allo scarico o al serbatoio per l'eventuale recupero dell'olio e C all'impianto.

Regolazione:

- BP regola la pressione di carico dell'impianto ed è tarata 80 Bar
- AP regola l'eventuale apertura allo scarico di sicurezza ed è tarata 250 Bar

USE AND OPERATION:

This valve is made up by 2 relief valves and 1 check valve. It is used to supply pressure to tanked systems on non-stop plough and sub-soilers tillers in order to provide protection against shocks

MATERIALS AND FEATURES:

Body: zinc-plated steel

Internal parts: hardened and ground steel

Seals: BUNA N standard

Poppet type: any leakage

APPLICATIONS:

Connect P to the machine inlet, T to the draining or to the tank for the eventual oil reutilization and C to the system.

Adjustment:

- BP adjusts the charge pressure of system and is set at 80 Bar
- AP adjusts the eventual security drainage opening and is set at 250 Bar.



CODICE
CODE

SIGLA
TYPE

PRESSIONE MAX
MAX PRESSURE
Bar

V0295

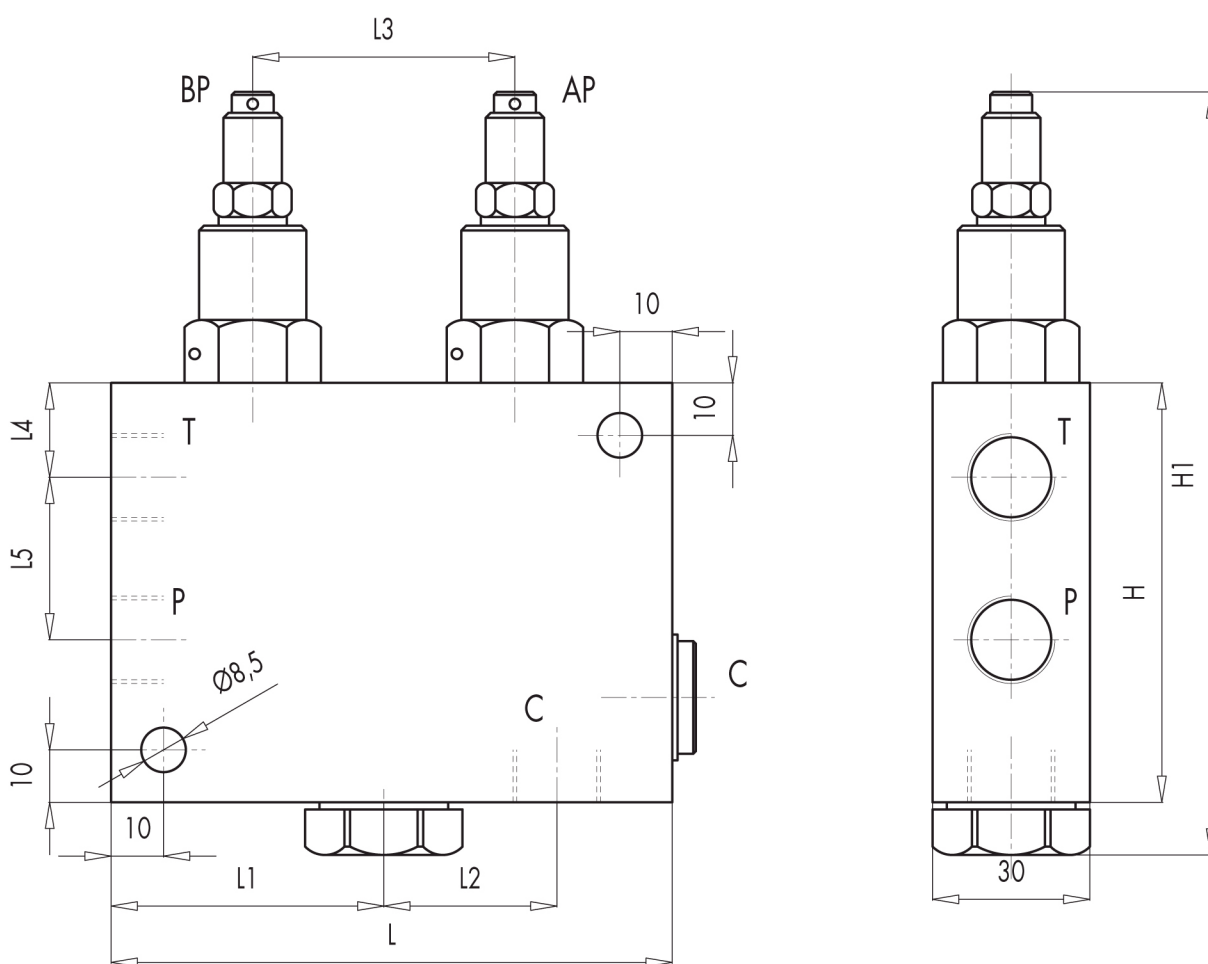
MASSELLO 1 VIA 3/8"

350

V0296

MASSELLO 1 VIA 1/2"

350



15

CODICE CODE	SIGLA TYPE	T - P	C	L	L1	L2	L3	L4	L5	H	H1	S	PESO WEIGHT
		GAS	GAS	mm	mm	mm	mm	mm	mm	mm	mm	mm	Kg
V0295	MASSELLO 1 VIA 3/8"	G 3/8"	G 3/8"	107	52	33	50	18	31	80	145	30	1,93
V0296	MASSELLO 1 VIA 1/2"	G 1/2"	G 3/8"	114	52	40	50	18	31	80	145	30	2,05

Sole Exclusive Distributor: PT. DYCOM ENGINEERING

Tel.: + 62 - 21 - 56978889 (4 lines) Fax. : + 62 - 21 - 5672037 / 56977718 E-mail: sales@dycom.co.id

215